

Description globale

Les cigares, les vins, les pianos et certains végétaux tels les orchidées requièrent une hygrométrie comprise entre des bornes bien précises. Comme mon piano est situé dans une pièce dont le pourcentage d'humidité de l'air est trop élevé, j'ai conçu un petit appareil qui en assure la régulation.

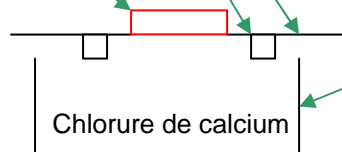
La machine est constituée

1 - D'un capteur d'humidité Honeywell (HIH3605A) acheté chez Radiospares (référence 3342975) un peu cher (29,69 Euros hors taxes) mais qui se connecte directement sans autres composants contrairement aux capteurs capacitifs qui demandent pas mal d'électronique additionnelle pour fonctionner. Par ailleurs sa fonction voltage = fonction(hygrométrie) est bien linéaire permettant une mesure précise.

2 – D'un potentiomètre linéaire qui détermine le pourcentage d'humidité (grandeur appelée consigne) qui déclenche le ventilateur assurant la régulation de l'humidité.

3 – D'un PicBasic 3B qui reçoit les données du potentiomètre et du capteur et qui en fonction du programme actionne un ventilateur.
On trouve les PicBasic chez Arquie composants à Verdun sur Garonne et chez Lextronic à la Queue en Brie.

4 – D'un ventilateur de récupération d'une boîte de disque dur externe, fonctionnant sous 12 volts. Ce ventilateur est vissé sur une plaque de bois épaisse qui constitue le couvercle d'une grande casserole. On intercale deux baguettes de bois de section carrée de 1 centimètre pour ménager un espace entre la casserole et le couvercle à travers lequel l'air va sortir après avoir été asséché.



Si l'on veut abaisser l'humidité, la boîte va contenir du chlorure de calcium (sacs absorbant l'humidité dans les drogueries), si l'on veut augmenter l'humidité on met dans la boîte des buvardes imprégnés d'eau ou un humidificateur à ultra sons. Dans ce dernier cas le programme du PicBasic comporte une différence (le déclenchement du ventilateur se produit si la consigne est plus petite que l'hygrométrie). On peut évidemment construire deux interfaces aboutissant à deux ventilateurs, l'un pour abaisser l'autre pour élever l'humidité dans le cas de la régulation de l'hygrométrie d'une serre.

5 – D'une interface entre le PicBasic et le ventilateur constituée par un MosFet de puissance.

6 – Une interface RS232 qui envoie toutes les secondes (mais ce laps de temps est arbitraire et peut être modifié à volonté par le programme du PicBasic) l'hygrométrie à un port série d'un PC ou d'un Mac qui peut être stocké dans un fichier. Le circuit utilisé est un MAX232. On peut ainsi analyser comment cette machine régule l'hygrométrie en fonction de la pièce, de l'ouverture de portes et de tout autre paramètres susceptibles d'influencer cette grandeur. Cet accessoire est utile dans les premiers temps.

7 – Un afficheur LCD qui affiche l'hygrométrie de la pièce et la consigne, ces deux grandeurs étant exprimées en pour cent. J'ai pris un afficheur LCD muni d'un PIC qui permet d'envoyer les caractères en série

8 – Une alimentation fournissant du +12 et du +5 volts ([schéma 1 page 4](#)).

Description détaillée (schéma général page 5)

Le micro contrôleur assurant la gestion des données entrantes et sortantes de cette petite machine est un PICBASIC 3B.

Ce PicBasic reçoit

- sur sa patte 2 la tension issue du capteur d'humidité (0,8 volt pour 0% à 3,94 volts pour 100%). Attention à ne pas inverser le sens d'implantation du capteur d'humidité.
- sur la patte 3 on reçoit la tension de consigne issue d'un potentiomètre linéaire.

J'ai utilisé un potentiomètre 10 tours 30 kilo ohms linéaire de récupération probablement cher à l'achat permettant un réglage vraiment fin à 1% près. On peut parfaitement utiliser un potentiomètre linéaire normal mais le réglage sera plus grossier. J'ai employé avec succès au début un potentiomètre banal de 10K linéaire.

Le programme fait une conversion analogique/numérique des voltages (grandeurs hygro et consigne) présents sur les pattes 2 (ligne 30 du programme dont le listing est en page 3) et 3 (ligne 40), la conversion se fait sur 10 bits (grandeurs comprise entre 0 et $2^{10}-1=1023$) on convertit ces grandeurs comprise entre 0 et 1023 en grandeurs comprises entre 0 et 100 (ces grandeurs sont dénommées c et h).

Conversion de « hygro » en « h » et de « consigne » en « c » : Lignes 35 à 37 et 45 à 47 du programme `hygro.bas` :

0% d'hygrométrie correspond à 0,8 volt et 100% à 3,94 volts qui correspondent respectivement à 164 et 806 pas après conversion digitale sur 10 bits.

Il s'agit donc de trouver une fonction pour laquelle $x_0 = 164$, $y_0 = 0$ et $x_1 = 806$, $y_1 = 100$.

L'équation de la droite passant par les points x_0 , y_0 , x_1 , y_1 est donnée par la formule :

$$y - y_0 / y_1 - y_0 = x - x_0 / x_1 - x_0 \text{ soit}$$

$$y = (x - 164) * (100 / 642).$$

Si la grandeur « consigne » est plus petite que « hygro » (dans le cas d'un montage qui vise à réduire une hygrométrie trop importante) (ligne 100), un niveau est mis à 1 sur la patte 17 (ligne 110). La patte 17 est connectée à l'interface entre le PicBasic et le ventilateur.

Hystérésis

On règle la consigne à une valeur plus petite que celle de l'hygrométrie, le ventilateur est mis en marche ce qui abaisse l'hygrométrie. Une fois que la valeur de l'hygrométrie est égale à celle de la consigne, le ventilateur s'arrête et l'hygrométrie remonte, le ventilateur repart, la machine commute le ventilateur très fréquemment, on a ce qu'on appelle un phénomène de pompage. Pour l'éviter on écrit quelques lignes supplémentaire de programme (lignes 91 à 97) qui augmente la valeur de la consigne de 5% si le ventilateur est arrêté. Autrement dit la valeur de la consigne dépend de l'état de marche ou d'arrêt du ventilateur. Ce phénomène d'une grandeur dépendant de l'histoire du système est nommée hystérésis (en élasticité et en magnétisme).

Dans ce cas de ventilateur basse tension l'interface est un MosFet de puissance IRF740 trouvé dans mes tiroirs, les essais m'ont montré que le MosFet ne chauffe pas et je n'ai donc pas mis de radiateur. Je pense qu'à peu près n'importe quel MosFet de puissance canal N ferait l'affaire, toutefois il se peut qu'un autre MosFet chauffe et qu'un radiateur soit indispensable.

La commande du MosFet se fait par la sortie I/O 14 patte 17 du PicBasic qui arrive via une résistance de 1 kilo ohm à la patte gate de l'IRF, la patte source est à la masse et la patte drain va au moins du ventilateur alimenté sous 12 volts, le plus du ventilateur est relié au +12 volts.

Je décris aussi pour ceux qui posséderait un ventilateur fonctionnant sur 220 volts une interface constituée par un opto triac. (schéma 2, page 4)

L'interface RS232 est réalisée avec un MAX232, attention au sens des condensateurs. On envoie des données série sous 9600 bauds à un port série d'un PC ou d'un Mac (ligne 150). Chaque octet envoie le pourcentage d'humidité mesuré par le capteur.

Le LCD display est connecté sur la patte 26 (PicBus) qui via un module ELCD qui transforme les données séries en données parallèles arrivant au LCD 2 lignes 16 caractères. Un LCD à une ligne fera aussi bien l'affaire si vous en possédez déjà un dans vos réserves (lignes 60 à 90).

Le desséchant

Il est constitué par du chlorure de calcium. ($\text{Cl}_2\text{Ca}, 2\text{H}_2\text{O}$) qui au contact de la vapeur d'eau de l'air se transforme en $\text{Cl}_2\text{Ca}, 6\text{H}_2\text{O}$, il devient déliquescent, c'est à dire que l'on voit les cristaux fondre et se transformer en une solution.

Un calcul très simple à partir des poids atomiques montre que 146 grammes de chlorure bi hydraté absorbent 72 grammes de vapeur d'eau.

Si l'on dispose le chlorure de calcium dans une casserole émaillée, on peut régénérer le chlorure de calcium hexa hydraté en chlorure de calcium bi hydraté en faisant suffisamment bouillir le mélange déliquescent pour qu'il redevienne une masse solide. Cette masse devient peu à peu noirâtre car elle se charge des poussières de l'atmosphère de la pièce, cela n'a aucune incidence sur les propriétés asséchantes du chlorure de calcium.

Surtout n'achetez pas les desséchants conditionnés dans des petites boules de plastiques car le prix au kilogramme du chlorure de calcium est prohibitif, 50 à 100 fois plus cher que la solution suivante : On se fournit dans les grosse drogueries (consulter <http://www.pagesjaunes.fr/> droguerie détail et droguerie gros) des sacs de 25 kilogrammes (le produit est employé aussi pour faire fondre la neige) ; dans ce cas le chlorure de calcium revient à 1,5 Euro le kilogramme. Ce produit est utilisé pour le dessalement des routes quand on veut éviter le chlorure de sodium beaucoup plus nuisible pour l'environnement.

Résultats

J'ai d'abord bien fermé les deux portes et la cheminée de la pièce du piano.

Primitivement le pourcentage d'hygrométrie de la pièce était de 70 à 75%, l'hygrométrie souhaité pour le piano se situe entre 50 et 60%

Pendant la première semaine, l'appareil absorbait 500 grammes d'eau par 24 heures et le ventilateur fonctionnait tout le temps ce qui m'a contraint à placer près de 500 grammes de produit dans la casserole.

J'ai fait l'expérience d'arrêter l'appareil et quelques dizaines de minutes après l'hygrométrie atteignait de nouveau plus de 75%.

Puis au bout d'une semaine, l'hygrométrie a chuté, l'appareil n'absorbe plus que 50 à 100 grammes d'eau par jour et l'hygrométrie se maintient stable a 55% et la machine ne fonctionne que quelques heures par jour et non plus continûment comme au début,

Si j'arrête l'appareil, l'hygrométrie ne remonte que très lentement (p.e. 1% par heure).

Je fais l'hypothèse que le régime transitoire de la première semaine était dû à l'assèchement des meubles, des murs et du tissu qui les recouvre.

En conclusion la régulation de l'humidité d'une pièce est régie par des phénomènes ayant une constante de temps de plusieurs jours voire quelque dizaines de jours et il faut persévérer pour voir l'hygrométrie souhaitable s'instaurer.

Logiciel du PicBasic 3B

```

*****
'   fichier regulation hygrometrie
'           lundi 28 juillet 2003
*****
10 set picbus high           'pour transmettre a 9600 bauds au LCD display
15 lcdinit                   'pour initialiser le LCD
20 dim hygro as integer, consigne as integer, h as integer, c as integer
30 hygro=adin(0)             'conversion A/D de la tension de l'hygrometre
35 h=hygro - 164             'transformation en pourcentage

```

```

36 h= h * 100
37 h= h / 643
40 consigne=adin(1)           'conversion A/D de la tension de consigne
45 c=consigne - 164          'transformation en pourcentage
46 c=c * 100
47 c=c / 643
50 delay 1000                'on attend une seconde
60 locate 0,0                'on se met au debut de la ligne 0 du LCD
70 print "h=",dec(h),"%"     'on affiche l'hygrometrie en pour cent
80 locate 0,1                'on se met au debut de la ligne 1
90 print "c=",dec(c),"%"     'on affiche la consigne
91 marche=in(14)             'est ce que le ventilateur marche?
92 if marche=1 then
93   consigne=consigne
94 else
95   consigne=consigne + 32   'si il ne marche pas la consigne
                               'est augmente de 5%
96 print "c=",dec(c),"%"     'on affiche la consigne plus
                               'l'hysteresis
97 end if
100 if hygro > consigne then  'si l'hygrometrie est > la consigne
110 out 14,1                  'on actionne le ventilateur
120 else                       'sinon
130 out 14,0                  'on n'actionne pas le ventilateur
140 end if
150 serout 12,103,1,0,[h,12,13,10]
'on envoie la valeur de l'hygrometrie a 9600 bauds par l'intermediaire du
'MAX 232 a un PC
160                            'sur la patte 15 cad le port 12
200 goto 30                   'on boucle indefiniment

```

Schémas électroniques

Tous les composants sont vus d'en haut. Quand un montage est aussi simple, je ne fais même pas de circuit imprimé, je câble directement sur une plaque epoxy 10 sur 16 avec pastilles pré étamées. Les circuits intégrés sont montés sur support. Je mets toujours un point de vernis à angle sur la plaque epoxy et près de la patte 1 du circuit intégré pour éviter une inversion à l'enfichage.

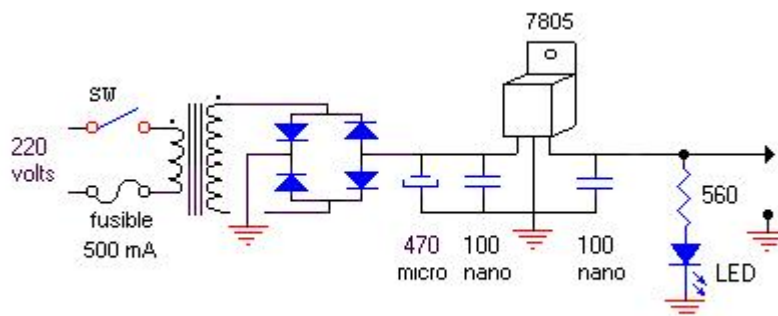


Schéma 1 - Alimentation

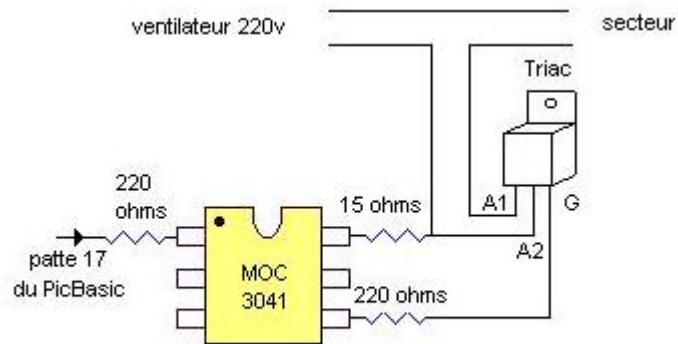


Schéma 2 : optotriac

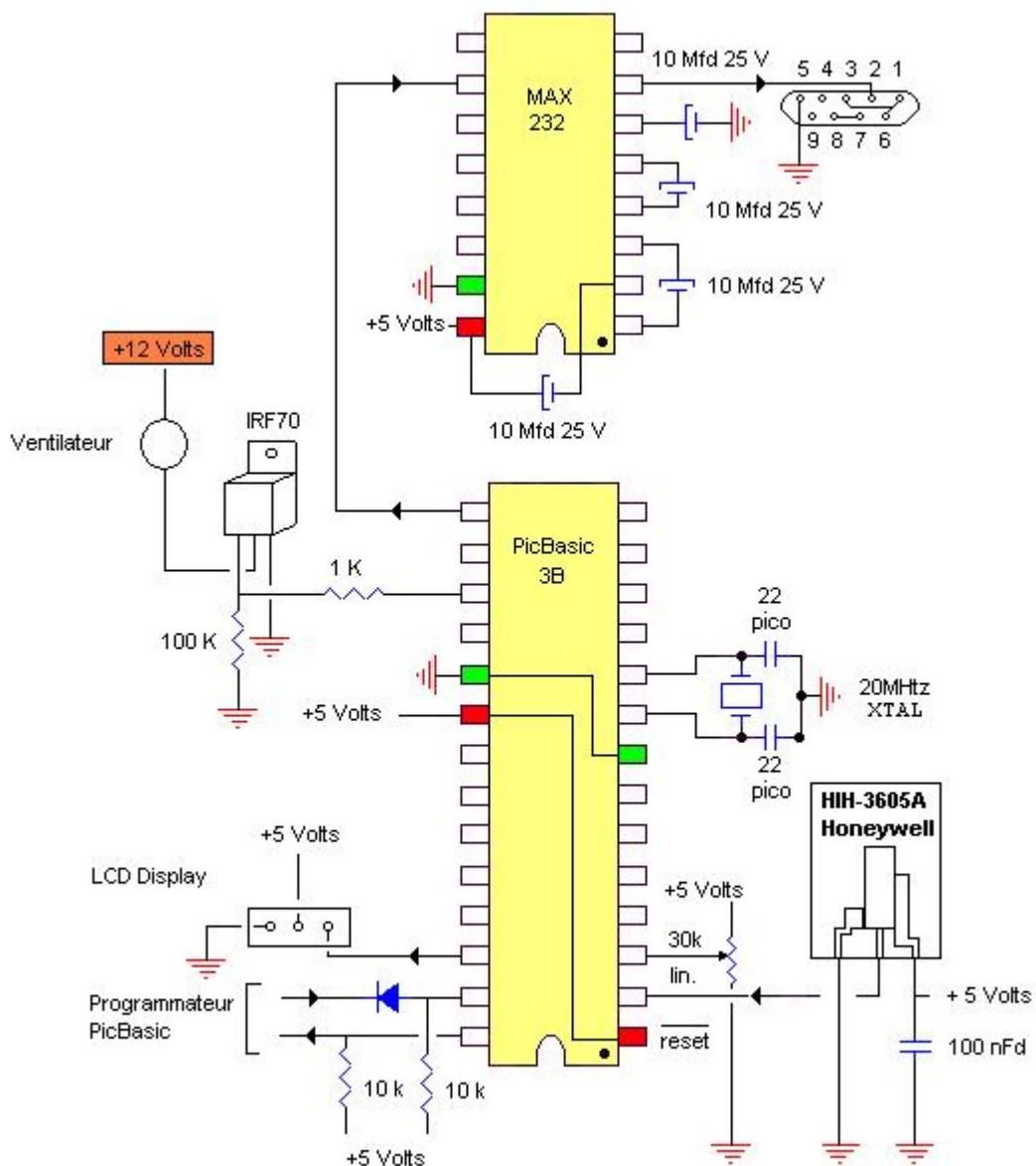


Schéma général

Liens utiles

www.lextronic.fr

www.lextronic.fr/Comfile/Apply/regulateur.pdf

www.radiospares.fr

www.arquie.fr

voir régulateur d'hygrométrie